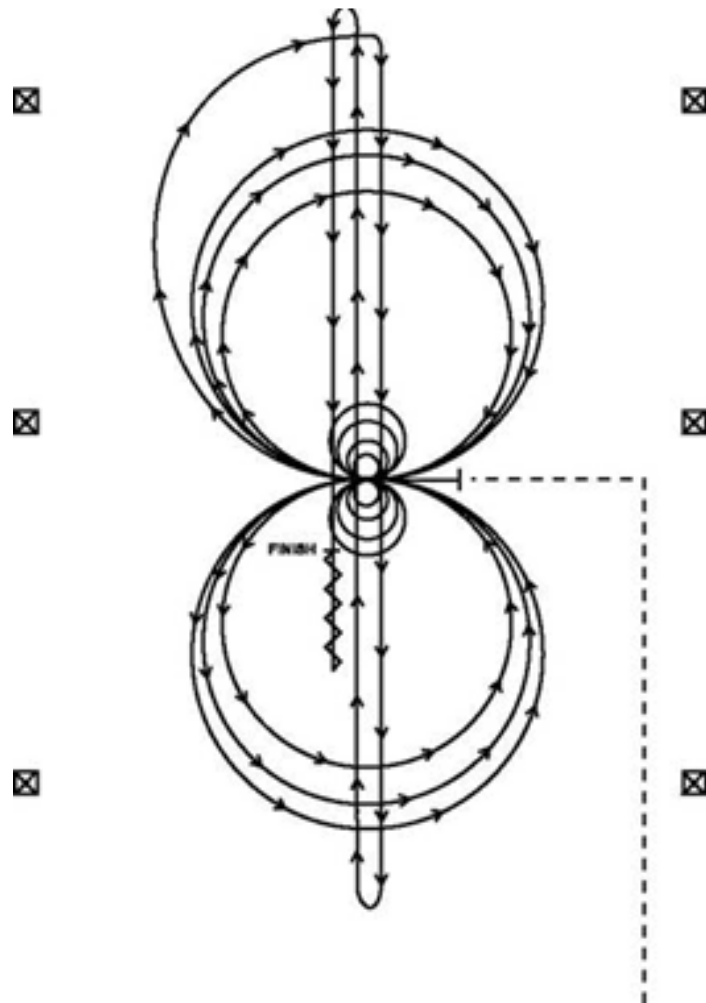


PATTERN 11



1. Die Pferde müssen im Trab zum Mittelpunkt der Arena gehen. Sie müssen vor Beginn des Patterns in der Mitte der Bahn, mit Blickrichtung auf die linke Bande stehen bleiben oder Schritt gehen.
 1. Vier Spins nach links; Verharren.
 2. Vier Spins nach rechts; Verharren.
 3. Drei vollständige Zirkel nach rechts, der erste klein und langsam, die nächsten beiden groß und schnell; Galoppwechsel in der Mitte der Bahn.
 4. Drei vollständige Zirkel nach links, der erste klein und langsam, die nächsten beiden groß und schnell; Galoppwechsel in der Mitte der Bahn.
 5. Weiter mit einem großen schnellen Zirkel nach rechts, der nicht geschlossen wird; schneller Galopp "rund down" durch die Mitte der Arena bis hinter den Endmarker; Rollback nach rechts - kein Verharren.
 6. Schneller Galopp durch die Mitte der Arena zum entgegengesetzten Ende bis hinter den Endmarker, Rollback nach links - kein Verharren.
 7. Schneller Galopp durch die Mitte der Arena bis hinter den Mittelmarker; Sliding Stop und Rückwärtsrichten zur Mitte der Arena oder zumindest drei Meter. Verharren, um das Ende der Prüfung anzuzeigen.